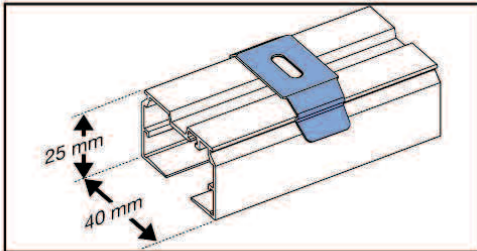
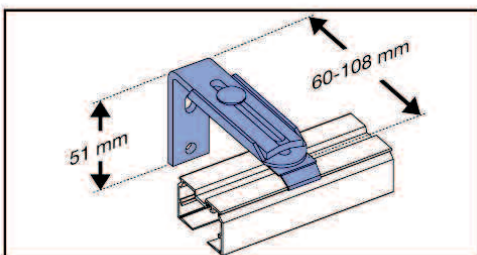


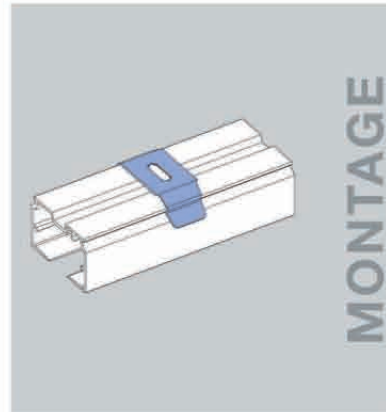
Anbringung: Montagevarianten



Anbringung mit Deckenhalter.



Anbringung mit Wandhalter.



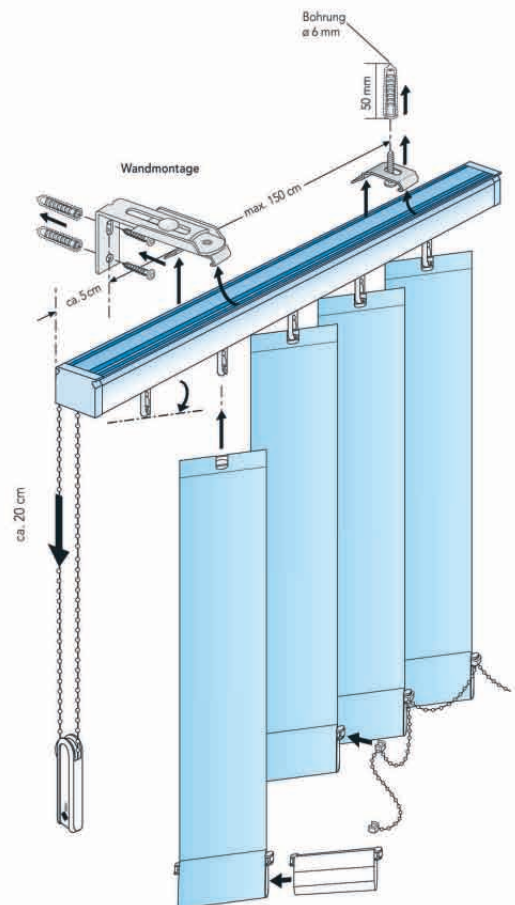
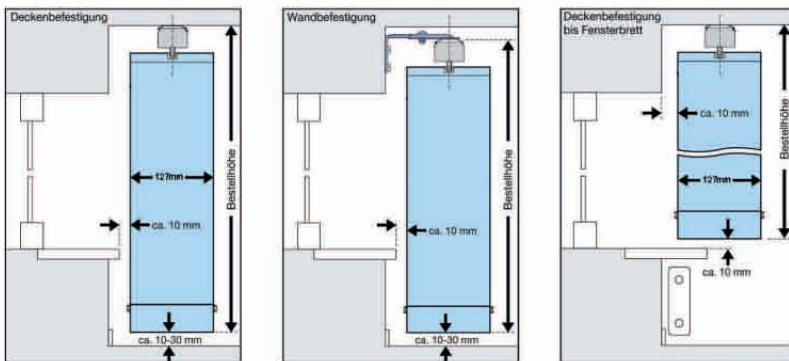
Abzugsmaße

In der Fensterlaibung: Insgesamt 1 cm Luft beim Aufmaß der Schienenlänge berücksichtigen.

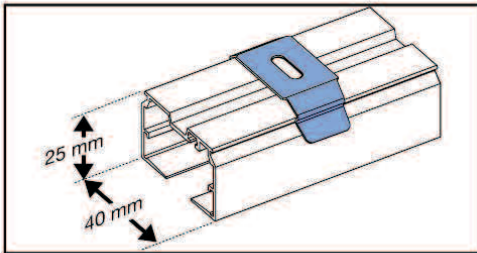
Insgesamt 1 cm Luft beim Aufmaß der Anlagenbreite berücksichtigen; keine Abzüge bei der Anlagenlänge vornehmen.

Empfohlene Bodenfreiheit:
Bei glatten Böden ca. 1 cm, bei hochflorigen und „schiefen“ Böden ca. 3 cm.

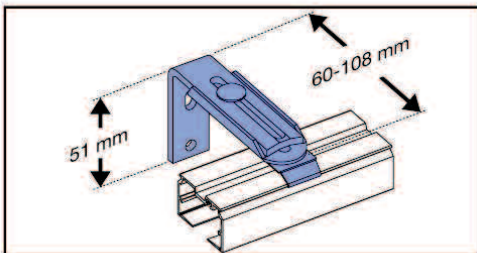
Anbringung: Möglichkeiten und Maße



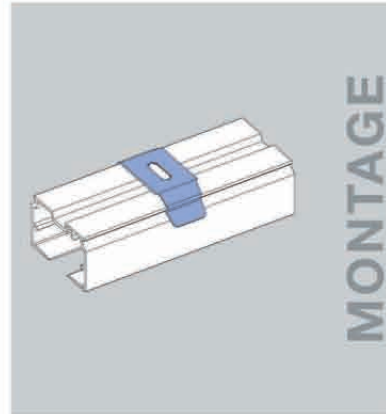
Anbringung: Montagevarianten



Anbringung mit Deckenhalter.



Anbringung mit Wandhalter.



Abzugsmaße

In der Fensterlaibung: Insgesamt 1 cm Luft beim Aufmaß der Schienenlänge berücksichtigen.

Insgesamt 1 cm Luft beim Aufmaß der Anlagenbreite berücksichtigen; keine Abzüge bei der Anlagenlänge vornehmen.

Empfohlene Bodenfreiheit:
Bei glatten Böden ca. 1 cm, bei hochflorigen und „schiefen“ Böden ca. 3 cm.

Anbringung: Möglichkeiten und Maße

